

Tryckförmedlare

990.27 flänsanslutning EN eller ASME
med tryckmätare

Datablad **06.02.03**

utg.17.01

Utförande	Tryckförmedlare med utvändigt membran och mätfläns enligt EN 1092-1 eller ASME B 16,5 med tryckmätare
Fig.nr	990.27
Underdel	Öppen mätfläns med utvändigt membran enligt EN 1092-1 eller ASME 16,5
Mätfläns EN 1092-1	DN 25, DN 40, DN 50, DN 80, DN 100 eller DN 125 Tätningssyta form B1 (form B2 vid specialmaterial) Option form C tongue eller form D groove Tryckklass PN 10 till PN 250
Mätfläns ASME B 16,5	DN 1", 1½", 2", 3", 4" eller 5" Tätningssyta form RF 125...250 AA Option RFSF, RJF-groove, small tongue, large tongue Tryckklass 150, 300, 600, 900, 1500 eller 2500 lbs
Material standard	Flänsöverdel av syrafast stål 1.4404 (316L) Medieberörda delar av syrafast stål 1.4435 (316L) Specialmaterial enligt sid 2
Renlighet material	Olje- och fettfri enligt ASTM G93-03 (< 1,000 mg/m ²)
Tillåtet arbetstryck	90% av skalvärdet vid växlande belastning hela skalvärdet vid vilande belastning
Processtemperatur	Processtemperatur standard +200°C Option lägsta temperatur ned till max -90°C Option högsta temperatur upp till max +400°C Max temperatur bestäms av material och fyllningsmedie
Omgivningstemperatur	Omgivningstemperatur standard +10+40°C Option lägsta temperatur ned till max -40°C Option högsta temperatur upp till max +60°C
Kylelement/ledning	Vid processtemperatur över +200°C måste tryckmätaren skyddas med kylelement eller distansledning Se vidare sid 5
Fyllningsmedie	KN 2 silikonolja (standard) temperatur -45+300°C KN 17 silikonolja låga temperaturer -90+200°C KN 32 silikonolja höga temperaturer -25+400°C KN 21 halocarbon för syrgas och klor -60+175°C KN 70 silikonfritt fyllningsmedie -20+200°C KN 59 Neobee M-20 FDA (Food & Pharma) -35+260°C KN 92 vit mineralolja FDA (Food & Pharma) -15+260°C
Certifikat (option)	EN 10204-3.1 Certificate wetted parts incl. chemical analysis EN 10204-3.1 Certification of class and accuracy EN 10204-3.1 Accuracy calibration values listed EN 10204-3.1 Pressure and stability test EN 10204-3.1 Helium leak test
Övriga optioner	Monterad syrafast TAG-bricka med ingravering Utförande enligt NACE MR 0175 eller MR 0103 Medieberörda delar från EU, Schweiz eller USA Montering i zon 0 med flamskydd eller PTB-intyg Mätfläns enligt Gost 33259, API 6A eller JIS B 2220



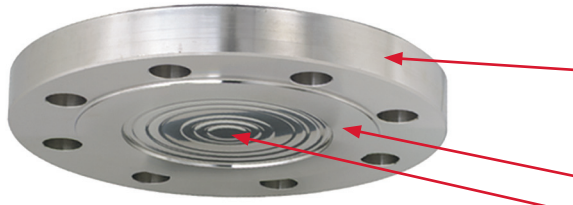
990.27 DN 25
fläns EN 1092-1
med tryckmätare
2940.100

Tryckförmedlare

990.27 flänsanslutning EN eller ASME
med tryckmätare

Datablad **06.02.03**

Material för överdel och medieberörda delar



Flänsöverdel

Standard = syrafast stål 1.4404 (316L)

Medieberörda delar

Medieberörda delar är membran och tätningssyta

Standard = syrafast stål 1.4435 (316L)

Överdel syrafast stål 1.4404 (316L) Medieberörda delar	Temperatur
Syrafast stål 1.4435 (316 L) standard	max +400°C
Syrafast stål 1.4541 (321)	max +400°C
Syrafast stål 1.4571 (316Ti)	max +400°C
Syrafast stål med ECFTE-coating	max +150°C
Syrafast stål med PFA-coating	max +260°C
Syrafast stål med Gold-plating	max +400°C
Hastelloy C22 (2.4602)	max +260°C
Hastelloy C276 (2.4819)	max +400°C

Överdel syrafast stål 1.4404 (316L) Medieberörda delar	Temperatur
Inconel 600 (2.4816)	max +400°C
Inconel 625 (2.4856)	max +400°C
Incoloy 825 (2.4858)	max +400°C
Monel 400 (2.4360)	max +400°C
Nickel	max +260°C
Titanium (3.7035)	max +150°C
Titanium (3.7235)	max +150°C
Tantalum	max +150°C

Överdel + medieberörda delar	Temperatur
Syrafast stål 1.4571 (316Ti)	max +400°C
Duplex 2205 (1.4462)	max +300°C
Superduplex 2507 (1.4410)	max +300°C
Hastelloy C22 (2.4602)	max +260°C
Hastelloy C276 (2.4819)	max +400°C

Överdel + medieberörda delar	Temperatur
Incoloy 825 (2.4858)	max +400°C
Monel 400 (2.4360)	max +400°C
Nickel	max +400°C
Titanium (3.7035)	max +400°C
Titanium (3.7235)	max +260°C

Tryckförmedlare

990.27 flänsanslutning EN eller ASME
med tryckmätare

Datablad **06.02.03**

Exempel på tryckmätare för montering med tryckförmedlare 990.27



Syrafast utförande

Rostfritt hus dim 100 mm, medieberörda delar av syrafast stål
Mätnoggrannhet kl.1,0%, tryckområde max 250 bar
Skyddsklass IP 65 enligt EN 60529/IEC 529
Tillåtet arbetstryck 90% av skalvärdet vid växlande belastning
2840 = nedåtriktad - standard med ofyllt hus
2841 = bakåtriktad - standard med ofyllt hus
2940 = nedåtriktad - utförande med vätskedämpat hus
2941 = bakåtriktad - utförande med vätskedämpat hus
2880 = nedåtriktad - utförande med vibrationsdämpat verk



Säkerhetsutförande

Rostfritt hus dim 100 mm, medieberörda delar av syrafast stål
Säkerhetsutförande EN 837-1 (S3) med säkerhetsvägg bakom skalan
Mätnoggrannhet kl.1,0%, tryckområde max 250 bar
Skyddsklass IP 65 enligt EN 60529/IEC 529
Tillåtet arbetstryck 90% av skalvärdet vid växlande belastning
232.30 = standard med ofyllt hus
233.30 = utförande med vätskedämpat hus



Med elektrisk kontakt

Rostfritt hus dim 100 mm, medieberörda delar av syrafast stål
Säkerhetsutförande EN 837-1 (S3) med säkerhetsvägg bakom skalan
Mätnoggrannhet kl.1,0%, tryckområde max 250 bar
Skyddsklass IP 65 enligt EN 60529/IEC 529
Tillåtet arbetstryck 90% av skalvärdet vid växlande belastning
Magnetspringkontakt 821 eller induktiv kontakt 831
Enkelkontakt med funktion max eller min
Dubbelkontakt med funktion max-min, min-max, 2x max eller 2x min
PGS23.100 = utförande med eller utan vätskedämpat hus

Optioner för tryckmätare





- Skala med enhet bar/Pa, bar/psi, kPa, MPa, psi
- ATEX protection c with device cat 2G/2D
- Utförande enligt NACE Sour Gas Service
- Utförande Oxygen Oil- and Grease free
- Silikonfritt utförande
- Skala med färgade fält eller kundlogo
- Skyddsklass IP 66 eller IP 67
- Instrumenthus av syrafast stål 316 Ti
- Instrumenthus polerat
- Instrumenthus epoxy-coated
- Instrumenthus PTFE-coated
- Vätskedämpat hus silikon M50 för låga omgivningstemperaturer

Tryckförmedlare

990.27 flänsanslutning EN eller ASME
med tryckmätare

Datablad **06.02.03**

Standardutförande 990.27 DN 25

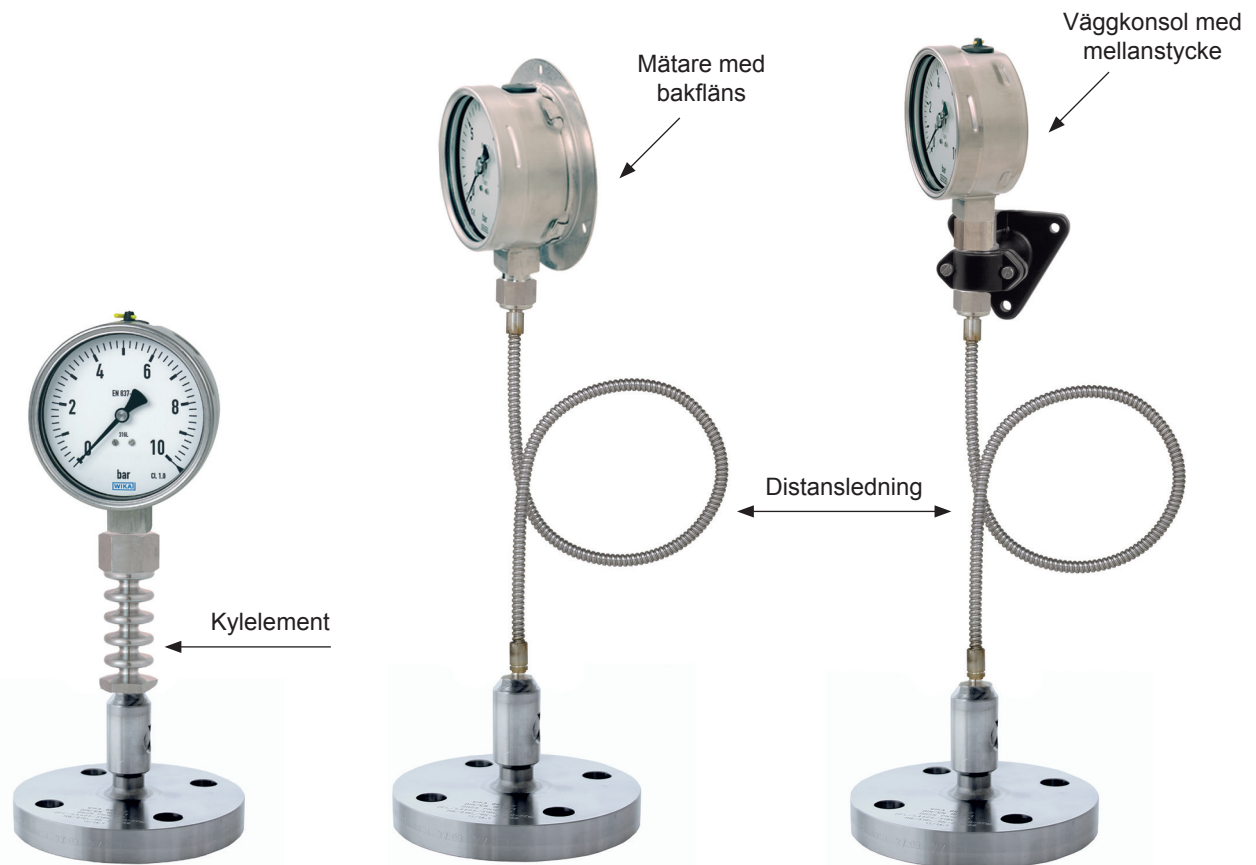
990.27 EN 1092-1 öppen mätfläns DN 25 tryckklass PN 40 processtemperatur +200°C fyllning KN 2 silikon Syrafast tryckmätare 2840.100 standard 2880.100 vibrationsdämpad 2940.100 vätskedämpad				
	Syrafast stål	Syrafast stål	Syrafast stål	PFA-coating
	2840.100	2880.100	2940.100	2940.100
Tryckområde	Artikelnr	Artikelnr	Artikelnr	Artikelnr
0-4 bar	40262746	40262846	40262706	40268706
0-6 bar	40262747	40262847	40262707	40268707
0-10 bar	40262748	40262848	40262708	40268708
0-16 bar	40262751	40262851	40262711	40268711
0-25 bar	40262753	40262853	40262713	40268713
0-40 bar	40262755	40262855	40262715	40268715
-1/0 bar	40262770	40262870	40262740	40268740
-1/+3 bar	40262777	40262877	40262767	40268767
-1/+5 bar	40262778	40262878	40262768	40268768
-1/+9 bar	40262779	40262879	40262769	40268769

Tryckförmedlare

990.27 flänsanslutning EN eller ASME
med tryckmätare

Datablad 06.02.03

Kylelement och distansledning



Kylelement

Kylelement monteras mellan mätinstrument och tryckförmedlare. Genom luftcirkulation och värmestrålning förhindras fyllningens uppvärmning att påverka tryckmätarens mätnoggrannhet. Material syrafast stål. Totallängd: 116,5 mm

Distansledning

Distansledning används vid driftförhållande med höga temperaturer eller vid montage på ett ogynnsamt mätställe. Distansledningen är flexibel och armerad med syrafast stål. Ledningslängd från 0,5 meter till max 10 meter.
Option = distansledning med PVC-coating eller PE-coating

Montering av tryckmätare

Alternativ 1 = Tryckmätare med bakfläns för väggmontage

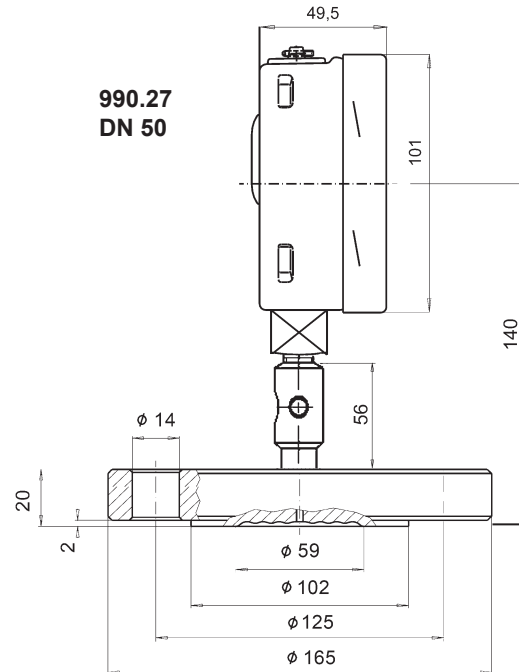
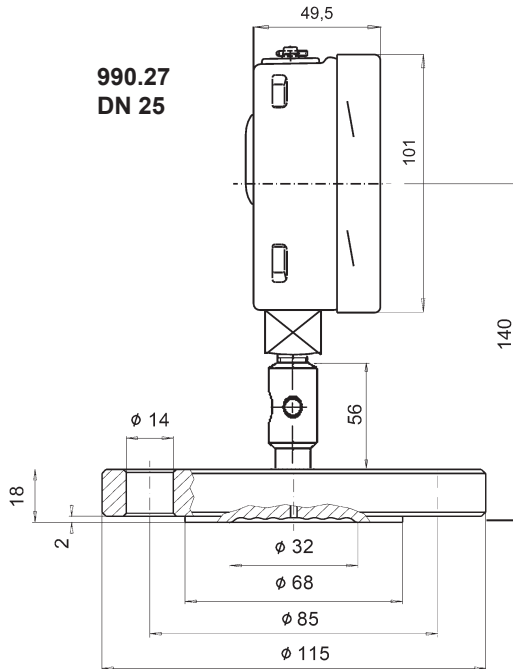
Alternativ 2 = Väggekonsol av aluminium eller syrafast stål

Tryckförmedlare

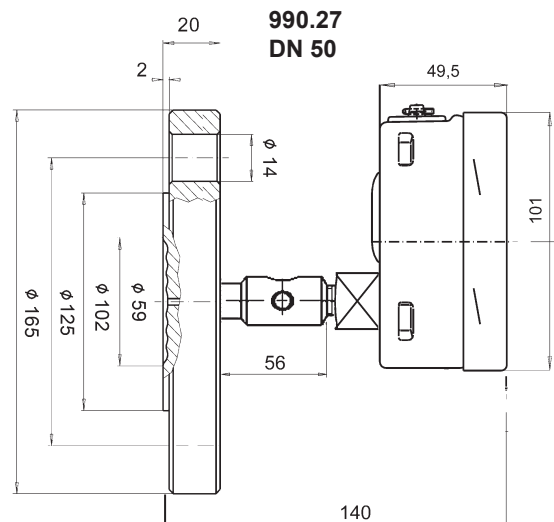
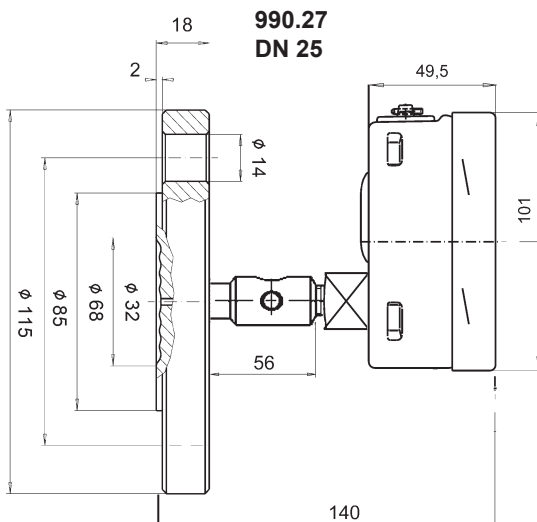
990.27 flänsanslutning EN eller ASME
med tryckmätare

Datablad 06.02.03

Måttskiss med tryckmätare 2840.100 eller 2940.100 nedåtriktad
Måttskiss med tryckmätare 2880.100



Måttskiss med tryckmätare 2841.100 eller 2941.100 bakåtriktad



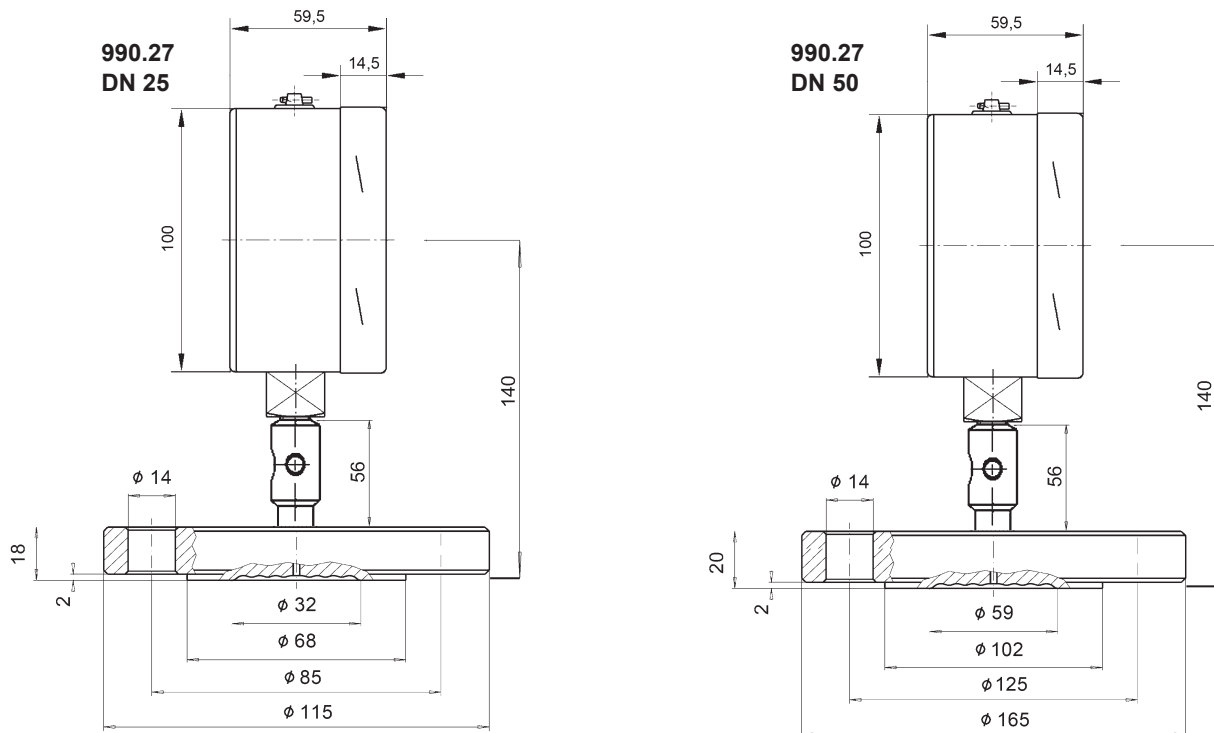
Måttskisser avser 990.27 med DN 25 eller DN 50 och material syrafast stål
Måtten kan variera vid specialmaterial

Tryckförmedlare

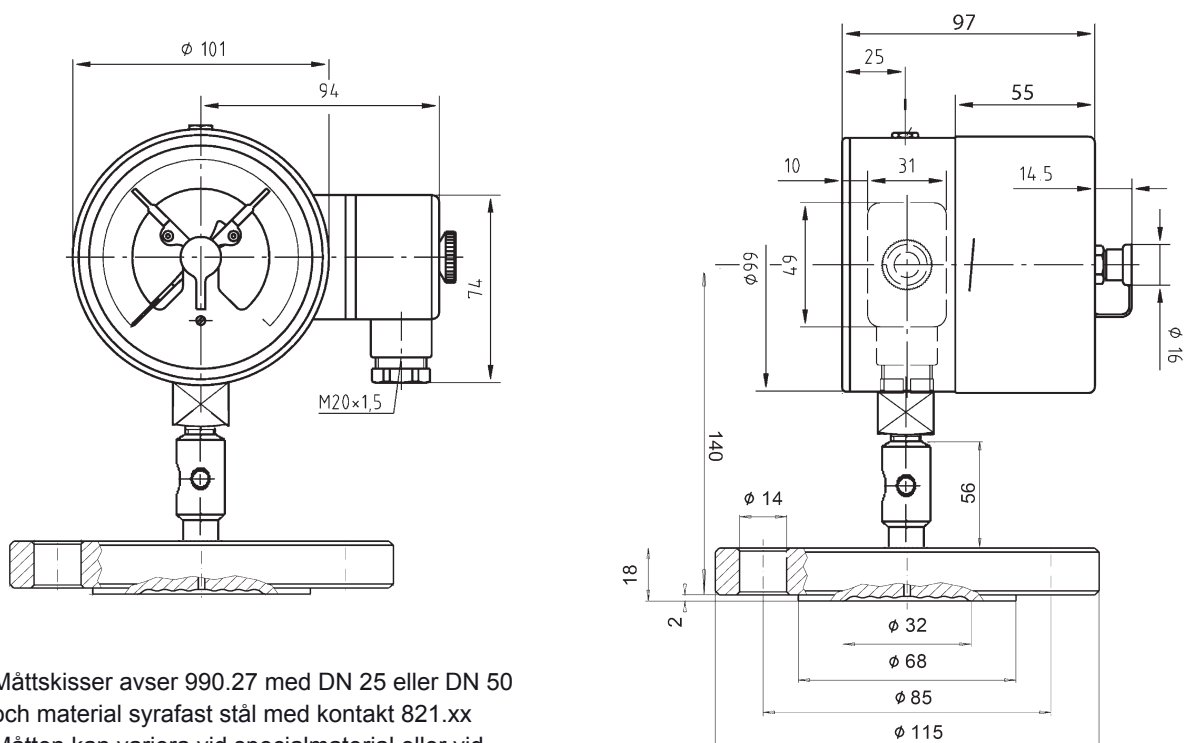
990.27 flänsanslutning EN eller ASME
med tryckmätare

Datablad 06.02.03

Måttskiss med tryckmätare 232.30.100 eller 233.30.100 säkerhetsutförande



Måttskiss med tryckmätare med elektrisk kontakt PGS23.100 - 990.27 DN 25



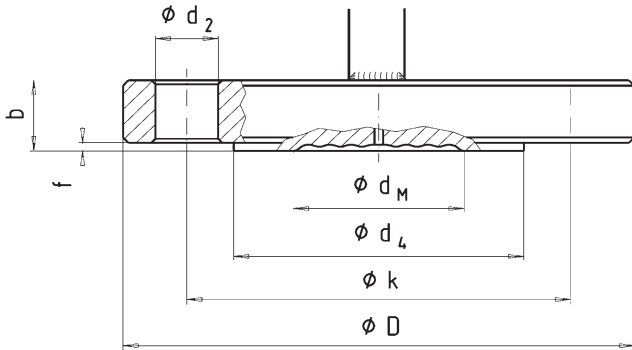
Måttskisser avser 990.27 med DN 25 eller DN 50
och material syrafast stål med kontakt 821.xx
Måtten kan variera vid specialmaterial eller vid
andra typer av kontakter

Tryckförmedlare

990.27 flänsanslutning EN eller ASME
med tryckmätare

Datablad 06.02.03

Flänsanslutning EN 1092-1, form B1 - DIN 2501, form D
Storlek DN 25, 40, 50, 80, 100 och 125



x = antal monteringshål

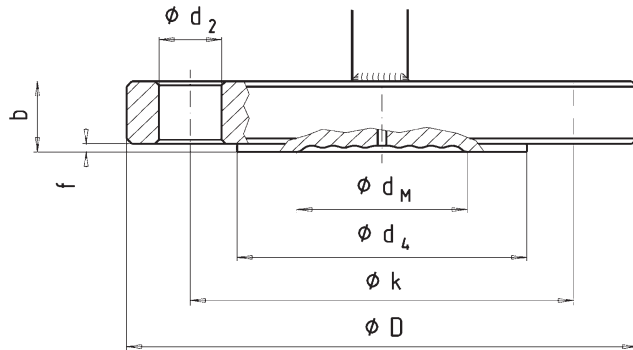
DN	PN	Dimension mm				Tätningssyta				Vikt kg
		dm	D	b	d ₂	k	f	d ₄	x	
25	10/40	32	115	18	14	85	2	68	4	1.5
	63/100	25	140	24	18	100	2	68	4	2.5
40	10/40	45	150	18	18	110	2	88	4	2.1
	63/100	45	170	26	22	125	2	88	4	4.0
	160	45	170	28	22	125	2	88	4	4.3
50	250	45	185	34	26	135	2	88	4	6.3
	10/40	59	165	20	18	125	2	102	4	3.3
	63	59	180	26	22	135	2	102	4	5.1
80	100	59	195	28	26	145	2	102	4	6.5
	160	59	195	30	26	145	2	102	4	7.0
	250	59	200	38	26	150	2	102	8	9.3
	10/16	89	200	20	18	160	2	138	8	4.9
100	25/40	89	200	24	18	160	2	138	8	5.8
	63	89	215	28	22	170	2	138	8	7.9
	100	89	230	32	26	180	2	138	8	10.4
	160	89	230	36	26	180	2	138	8	11.7
125	250	89	255	46	30	200	2	138	8	18.4
	10/16	124	250	22	18	210	2	158	8	5.9
	25/40	124	235	24	22	190	2	162	8	8.1
	63	124	250	30	26	200	2	162	8	11.5
125	100	124	265	36	30	210	2	162	8	15.5
	160	124	265	40	30	210	2	162	8	17.3
	250	124	300	54	33	235	2	162	8	29.9
	10/16	124	270	26	26	220	2	188	8	8.4
125	25/40	124	270	26	26	220	2	188	8	11.6
	63	124	295	34	30	240	2	188	8	14.7
	100	124	315	40	33	250	2	188	8	24.4
	160	124	315	44	33	250	2	188	8	26.9
250	124	340	60	33	275	2	188	12	42.7	

Tryckförmedlare

990.27 flänsanslutning EN eller ASME
med tryckmätare

Datablad **06.02.03**

Flänsanslutning ASME 16,5, RF 125...250 AA
Storlek DN 1", 1 1/2", 2", 3" eller 4"



x = antal monteringshål

DN	Class	Dimension mm			Tätningssyta					Vikt kg
		dm	D	b	d ₂	k	f	d ₄	x	
1"	150	32	110	14.7	16	79.4	2	51	4	1.4
	300	32	125	17.9	19	88.9	2	51	4	1.7
1 1/2"	150	45	125	17.9	16	98.4	2	73	4	1.6
	300	45	155	21.1	22	114.3	2	73	4	2.5
	600	45	155	29.3	22	114.3	7	73	4	3.3
	1500	45	180	38.8	29	123.8	7	73	4	5.9
	2500	45	205	51.5	32	146	7	73	4	10.4
2"	150	59	150	19.5	19	120.7	2	92	4	2.7
	300	59	165	22.7	19	127	2	92	8	3.7
	600	59	165	32.4	19	127	7	92	8	5.7
	1500	59	215	45.1	26	165.1	7	92	8	13.2
	2500	59	235	57.9	29	171.4	7	92	8	19.8
3"	150	89	190	24.3	19	152.4	2	127	4	5.3
	300	89	210	29	22	168.3	2	127	8	7.8
	600	89	210	38.8	22	168.3	7	127	8	11
	900	89	240	45.1	26	190.5	7	127	8	16.7
	1500	89	265	54.7	32	203.2	7	127	8	24.5
	2500	89	305	73.7	35	228.6	7	127	8	42.7
4"	150	89	230	24.3	19	190.5	2	158	8	7.7
	300	89	255	32.2	22	200	2	158	8	12.7
	400	89	255	42	26	200	7	158	8	17.4
	600	89	275	45.1	26	215.9	7	158	8	21.5
	900	89	290	51.5	32	235	7	158	8	27.7
	1500	89	310	61	35	241.3	7	158	8	37
	2500	89	355	83.2	42	273	7	158	8	65.7